

TIPS
Ctrl+F för
att söka

ENTREPRENÖRSKAP PÅ RIKTIGT 2022

SM I UNG FÖRETAGSAMHET

Mässmanual

2022

Obligatorisk information för utställare

Ung Företagsamhet i Sverige förbehåller sig rätten att debitera en avgift på faktisk kostnad om någon utav förhållningsregler i mässmanualen bryts. Med reservation för ändringar. Vi följer Folkhälsomyndighetens rekommendationer för ett smittsäkert evenemang. Förändringar kan ske med kort varsel.

VILLKOR FÖR MÄSSDELTAGARE

Här hittar du information om vilka regler som gäller om du ska ställa ut på SM i Ung Företagsamhet den 23-24 maj. Bland annat om:

Anmälan sker i två steg:

Steg-för-steg hur ni anmäler er:

1. Logga in på hemsidan och anmäl ditt företag i eventet.
2. Ladda upp ert tävlingsbidrag innan deadline.

Monterkartan

25 april släpps kartan på ungforetagsamhet.se/SM-2022. Det finns mitt- eller hörmonter att välja på. Det går inte att påverka eller ändra sin plats.

Avanmälan

Anmälan är bindande vilket innebär att Ung Företagsamhet inte betalar tillbaka mässavgiften. Vid sjukdom återfås dock avgiften mot uppvisande av läkarintyg.

Om UF-företaget väljer att hoppa av efter den 1 maj kommer UF-företaget att debiteras en straffavgift på 2500 kronor och deltagaravgiften återbetalas ej.

All info på nästa sida



TIDER

MÅNDAG 23 MAJ

- 08:00-16.30** Byggfokus!
- 10:00-** Tävlingar startar
- 11:00-20.00** Måltidstillfälle för utställare i mässhallen
- 17:00-18.15** Invigning
- 18:30-21.00** Mässan öppen för allmänheten

TISDAG 24 MAJ

- 09:00-15.00** Mässan öppen
- 09.00-15.00** Tävlingar pågår
- 09.00-15.00** Måltidstillfälle för utställare i mässhallen
- 15.00-17.00** Nedmontering/städning av monter
- 18.30-19:00** Mingel i C-hallen
- 19.00-23.00** Galamiddag och prisutdelning

Med reservation för ändringar

UNDER MÄSSDAGARNA

Här hittar du information om mässdagarna.

Entré

Kommer ni med bil parkerar ni bäst i Focus-huset. Åker ni spårvagn gäller hållplats: Korsvägen.

Inflytt

Måndagen 23 maj är det byggtid kl.08:00-16.30. Allt måste vara klart i montern tills det är dags att gå till invigningen som startar kl 17.00. Läs detaljerna på nästa sida.

Stora tunga föremål

Ska ni ha med tunga föremål i montern behöver ni föränmäla det till katarina.konecnik@ungforetagsamhet.se. Kontakta ditt regionkontor och samordna gänra med SM-truppen i din region.

Utflytt

Ingen får plocka ihop innan mässan stänger. Innan ni lämnar ska montern godkännas och utvärdering göras.

Säkerhet

När det är invining/prisutdelning är mässhallen tom. Det gäller även besökare eller personer som ska hjälpa er att ta ner montern. Vakter cirkulerar området. Lämna aldrig värdesaker i montern. Har ni dyr utrustning i montern? Skaffa en tilläggförsäkring. Se nästa sida.

All info på nästa sida



Entré

Under inflytt, byggtid och utflytt används entré 1. Under mässans öppettider används entré 2. Med bil parkerar ni i Focushuset och går över den inglasade gångbron (plan 2). Med spårvagn/buss är hållplats Korsvägen närmast. Se bild på s. 12.

Inflytt

Byggtiden på måndagen 23 maj är kl. 08:00-16:30. Under måndagens byggtid får ni ta hjälp av kompisar lärare och familj. De får dock inte hjälp till när mässan väl är öppen och tävlingan är igång. Då används entré 2.

Ska mycket material fraktas till montern rek. så finns det vagnar i Focushuset, i annat fall rekommenderar vi att ni tar med egen vagn.

Har ni mycket material och kommer med lastbil måste ni kontakta Svenka mässans Transport och godsavdelning. Transporten måste även tidsbokas: <http://tidsbokning.transport.svenskamassan.se>

Stora tunga föremål

Stora och tunga saker kan tas in i mässhallen via transportingången. Vid behov av detta, kontakta katarina.konecnik@ungforetagsamhet.se senast 3 maj.

Packa ner montern

Utflytt och städning av montrarna görs från kl 15.00 tisdagen den 24 maj. **Observera att ingen får plocka ihop innan mässan är stängd.** Vakter cirkulerar området.

Innan ni går hem ska montern godkännas och ni ska även visa för UF's personal att utvärderingen är gjord.

Vad menas med att lämna en monter i "bra skick"?

- Montern ska lämnas i det skick ni fick den i. Dvs. allt material ni tog med till mässan ska därifrån.
- Monterväggar ska vara fria från häftklamrar, tejp, häftkuddar, nubb och annat (ta med verktyg!).
- Låt hyrda mattor och bord vara kvar i montern.
- Släng och sortera skräp (brännbart, plast, trä, metall, wellpapp) på rätt plats inne på området.

Säkerhet – tilläggsförsäkring

Mässhallen är tom när invigning/prisutdelning pågår och vakter kommer att cirkulera området. Under denna tid tillåts varken besökare eller UF-företag att vistas i mässhallen. Lämna inga värdesaker obevakade, det har förekommit stöld på tidigare mässor. Om ni har värdefull utrustning i montern behöver ni kanske en extra mässförsäkring? **Kontakta vår partner Nordic Försäkring.**

MONTERN OCH BRANDSÄKERHET

På följande tre sidor finns VIKTIG info om monterbygget, förbjudna material och vikten av brandsäkerhet.

Monterväggarna

Målning, tapetsering och limning direkt på monterväggarna är strängt förbjudet. Även att sätta upp papper/tapet direkt på väggen är förbjudet p.g.a. brandfaran! Väggar lämnas i samma skick som när ni kom.

Monterstorlek

Det finns hörn- och mittmontrar. Mer info och mått på nästa sida.

Bord, matta och el

Bord, matta och el ingår i deltagarvgiften. Bordet är ett Fällbord Palma i trä i storleken 180*80 cm, höj 73 cm.

Belysning och el

Levande ljus är förbjudet. Annan belysning är ok så länge den är säker och inte stör andra montrar. Varje monter får ett eluttag. Ta med förlängningssladdar om det behövs.

Brandsäkerhet och flamskydd

Materialet i montern ska vara svårantändligt eller ej brännbart. Löst hängande tyger på väggen, torkade växter, dekorera kläder m.m. måste flamskyddas noggrant p.g.a. brandsäkerheten.

Ej tillåtna material och bra tips

Svenska Mässan har strikta regler över material som är tillåtna och inte. Läs detaljerad info och tips om bl.a. frigolit, strykjärn, verktyg, vagnar och plastsäckar på följande sidor.

All info på följande sidor



Det är viktigt att ni följer alla regler inför monterbygget. Svenska Mässan går igenom samtliga montrar och eventuella anmärkningar måste åtgärdas innan mässan öppnar.

VIKTIGT om väggarna!

Följande är strängt förbjudet att göra/ha direkt på monterväggarna:

- Målning
- Tapetsering
- Limning
- Papper/tapet
- Skruv
- Större spik

Ni får använda:

- Småspik (korta, tunna spikar som ni kan ta bort vid rivning och som inte lämnar större märken)
- Häftstift
- Tejp
- Häftmassa

Tänk på:

- Väggarna håller inte för upphängning av tyngre föremål
- Håll er inom monterns yta – både till bredden och höjden.
- Om monterväggarna skadas under mässan debiteras UF-företaget kostnaden för återställning.

Det finns två typer av montrar (se nedan). Alla monterväggar är gjorda av vita masonitskivor. Golvytan är 6 kvm och ytan längst fram delar ni med grannmontern. **Där får man inte ställa någonting som stör den andra montern.** Se bild nedan!

Egna monterväggar

Vill ni göra egna väggar av plywood/OSB-skivor i förväg hemma ökar möjligheterna till kreativitet. Då kan ni måla, limma papper eller tapetsera dem hemma innan mässan. Det får inte finnas luft mellan tapet/papper och skivorna. Dessutom sparar ni tid.

Gör er bakre vägg lite smalare än Svenska Mässans monterväggar, vi rekommenderar 2,9 meter bred. Använd småspikar eller klämmor för att fästa era plywood/OSB-skivor i Svenska Mässans monterväggar.

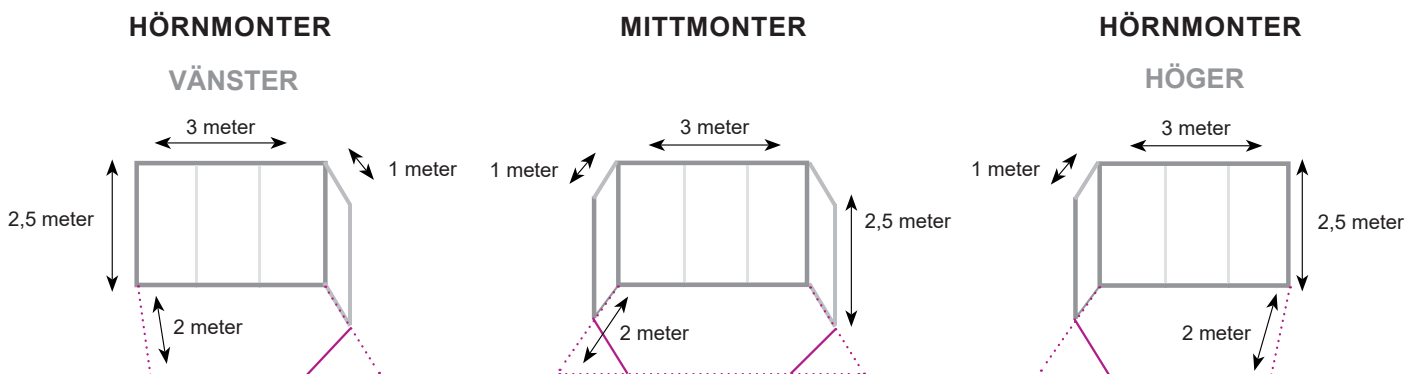
Bord

Fällbord Palma ingår till montern.
Storlek är 180*80 cm
Höjd 73 cm



Undrar du om någonting som inte finns med på listan? Dubbelkolla med UF-kontoret via mail eller instagram.

Monterstorlek



Beställningar

Utställande UF-företagare kan beställa material i form av extra diskar, stolar och lampor från Svenska mässan. UF-företaget som önskar beställa gör detta till:

katarina.konecnik@ungforetagsamhet.se senast den 3 maj. Efter SM i Ung Företagsamhet kommer UF-företaget att få en faktura på beställt material från Ung Företagsamhet. För att se utbudet av produkter se monterservice: <https://shop.monterservice.com/sv/Shop/999999-36189/Monterservice> och bestäm vad ni vill beställa. Uppge UF-företagets namn samt fakturauppgifter och fullständiga uppgifter av material.

Ps. Det är betonggolv i mässhallen. Ni kan ta med egen flamskyddad matta om ni önskar.

Viktigt! Det är inte tillåtet att ta utrustning/material (t.ex. växter, bord, stolar) från Svenska Mässans lokaler eller andra monterar.

Belysning

Ni måste ta hänsyn till allmänna regler för användning av vissa typer av ljus, UV-strålning och liknande. Tänk på att er belysningen ej får störa andra monterar. Det är mycket viktigt att utrustningen är säker och professionellt monterad. Tänk på brandfaran - **levande ljus är förbjudet!**

EI

All elektronik ni själva tar med ska vara jordad. Varje monter får ett eluttag (behövs fler uttag måste ni ta med egna skarvsladdar). Elen är 10 Ampere, 230 volt, 2000W enfas jordat grenuttag (ej trefas). Om ni tar med egen elektronik, se till att den sammanlagda effekten (Watt) på de elektriska prylar som ni vill koppla in ej överstiger 2000W. Överstiger den 2000W bryts strömmen i hela montern och i närliggande monterar.

BRANDSÄKERHET

Materialet i montern ska vara svårantändligt eller ej brännbart. Saker som brinner lätt måste flamskyddas.

Vad som ska flamskyddas:

- Tyg
- Torkade växter
- Dukar
- Mattor
- Kuddar
- Kläder som används som dekoration

Vad som inte behöver flamskyddas:

- Material som inte absorberar vätska såsom trä, plast, metall m.m.
- Era egna kläder
- Era produkter

Tips på återförsäljare

- **EcoFireProtection 180kr 1 liter | www.ecofireprotection.se/**
- **Det kommer också finnas möjlighet att få sin monter flamskyddad på plats till ett pris av ca 450 kr.** Detta beställer man i UF's infodisk och betalas via Swish på plats.

Är du osäker på ert material ni tänker använda i montern som inte står med på listan. Hör av dig till UF-kontoret innan mässan, via mail eller instagram.

Svetsning, lödning, skärning, torkning och öppna lågor får inte förekomma i mässans lokaler.

Alla anmärkningar som görs på er monter av Ung Företagsamhets eller Svenska Mässans personal måste åtgärdas innan mässan öppnar.

Här är min
"tänk-på-det-här
och aja-baja-
lista"
Glasklart?

#tokviktigt



Frigolit

Frigolit får endast användas om den är målad med plastfärg.

Spis/ugn

Det får inte förekomma rök eller os, då startar brandlarmet. Är det endast vattenånga från t.ex. en vattenkokare går det bra.

Explosiva varor

Explosiva eller eldfarliga varor får inte medföras eller användas på mässan, varken inomhus eller utomhus, utan att skriftligt tillstånd först erhållits från säkerhetsansvarig på Svenska Mässan. Vänd er i så fall snarast möjligt till UF Göteborg som tar vidare kontakt.

Strykjärn

Strykjärn får användas men får inte lämnas oövervakat när det är varmt.

Plastsäckar

På grund av brandrisk är det inte tillåtet att använda svarta plastsäckar på något sätt i montern, de är mycket brandfarliga.

Förbjudna medel

Det är ej tillåtet att använda produkter med organiska lösningsmedel, t.ex. kontaktlim, sprayfärg, färg med lacknåfta/thinner som lösningsmedel m.m. Detta gäller såväl under uppbyggnad, när mässan är öppen och vid städning.

Plastdekor

Ni kan använda plastdekor i montern om det går att ta bort så att montern är i samma skick när ni lämnar som när ni kom.

Vagnar

Har ni mycket att bära så hittar ni lastvagnar i Focus Parkeringshus. Det finns begränsat antal, så se till att samsas med varandra och var noga med att lämna tillbaka dem. Till dessa behövs en 10 krona.

Ta med de verktyg ni behöver

All utrustning och allt material som ni behöver för att bygga samt städa er monter måste ni ta med själva (t.ex. stege, hammare, sax, tejp, sandpapper, dammsugare, sopkvast, tång, häftapparat, tråd, nubb, papper, pennor.). Ta även med verktyg till att ta bort eventuella häftklamrar till städningen.



REGLER, TÄVLINGAR OCH GRÖN MÄSSA

På följande tre sidor finns övrig viktig info såsom kontaktuppgifter till nyckelpersoner, tävlingsinfo och om hur ni arbetar hållbart.

Förhållningsregler

Alla ansvarar över sin egen allergi, garderob finns, musik får ej spelas i montern och inga djur får tas med in på mässan. Se hela listan på nästa sida.

Kontaktpersoner

Kontakta i första hand ditt regionala UF-kontor. I annat fall Katarina Konecnik, katarina.konecnik@ungforetagsamhet.se

Tävlingar

Har du kvalificerat dig till SM tävlar du vidare i samma kategori. Sen finns det även tävlingar som alla som ställer ut har möjlighet att vara med i. Se tävlingkriterier för vad som krävs för respektive tävling i inloggat läget på ungforetagsamhet.se

Grön mässa

Oavsett vilken affärsidé ni har kan ni genomföra den på bästa möjliga sätt ur hållbarhetssynpunkt både innan, under och efter UF-mässan. Vi har tips som gör det lättare för er att vara gröna.

All info på följande sidor



ÖVRIGA FÖRHÅLLNINGSGREGLER



Allergier

Varje person ansvarar för sin allergi. Det kan förekomma växter, nötter och annat i montrarna. Se därför till att ha med eventuella mediciner.

Bemanning

Se till att montern bemannas under mässans öppettider. Jurypersoner kan dyka upp när som helst under dagen.

Cykel/motorfordon

Det är inte tillåtet att använda cykel, skateboard, rullskridskor, sparkcykel eller hooverboards etc. för förflyttning i mässans lokaler. Motorfordon får ej framföras i mässhallen. Tomgångsförbud råder i och utanför mässhallen.

Garderob/förvaring

I entrén finns en garderob för både utställare och besökare. Kostnad: 20 kr. Det finns ingen möjlighet att förvara större föremål.

WiFi

Svenska Mässan har gratis wifi. Nätverk: Gothiatowers och inget lösenord.

Mat

Inne på mässområdet kommer det att finnas ett café där man kan köpa lättare maträtter och fika. Varje UF-företagare kommer att få två matbiljetter för dagarna. Matbiljetten är en värdehandling. borttappad matbiljett ersätts inte.

Regler för mat

För att inte konkurrera med Svenska Mässans café får ni inte bjuda på- eller sälja kaffe, bulle eller dylikt i montern (smakprover är ok). Däremot är det OK att sälja färdigförpackade produkter så att kunderna kan ta med sig dessa hem om det ingår i er affärsidé. Det är heller inte tillåtet att tillaga någon mat på plats i mässhallen.

Tänk på! Inkluderar er affärsidé nötter, var extra noga med paketeringen p.g.a allergirisken.

Musik

Musik får inte förekomma i montern. Detta för att ljudvolymen blir väldigt hög om fler företag spelar upp ljud. Eventuellt ljud i presentationer, TV-spel och dylikt får inte heller förekomma. Vill du spela upp ljud? Ta med hörlurar att koppla in!

Parkering

Parkering under mässan kan ske i Focushuset, ni själva står för parkeringsavgift (och ev. böter). Ung Företagsamhet eller Svenska Mässan ansvarar inte för era värdesaker. Förvara inga värdesaker i bilarna, stölder kan förekomma.

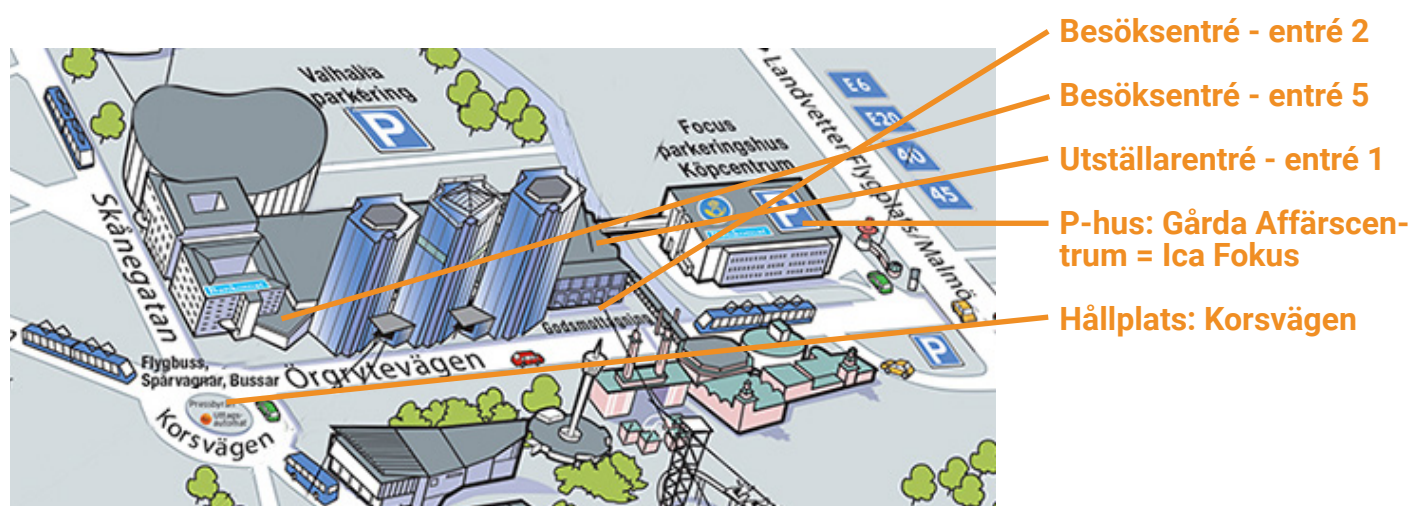
Djur

Inga djur, oavsett levande eller döda, får förekomma på mässan.

FRÅGOR?

Projektledare för SM i Ung Företagsamhet är Katairna konecnik från Ung Företagsamhet.

Har du frågor eller funderingar så kontaktar du i första hand ditt regionkontor som kan hjälpa dig.



TÄVLINGAR

Alla tävlingar kräver både att UF-företaget medverkar på SM samt att ni laddar upp ett skriftligt bidrag på www.ungforetagsamhet.se i inloggat läge. Vid frågor om tävlingarna hör av er till ert regionkontor.

Se tävlingkriterier för vad som krävs för respektive tävling i inloggat läge på www.ungforetagsamhet.se

Det finns tvre andra tävlingar som samtliga deltagare på mässan är med i. Dessa tävlingar är: Fedex Access Award, Årets reklamfilm och Årets monter. I Årets monter behövs ingen skriftligt bidrag.

I vissa tävlingar kommer finalister att tas fram innan SM, dessa kommer att presenteras på vår hemsida ungforetagsamhet.se/sm-2022.

Tävlingstider för Årets UF-företag, Årets säljare och Årets tillväxtföretag kommer att presenteras på vår hemsida ungforetagsamhet.se/sm-2022 senast den 3 maj.



Det är lätt att göra UF-mässan **grön**

Du kan göra stor skillnad. En entreprenör som tänker och agerar hållbart bidrar till samhällsutvecklingen med sin kreativitet och energi. Oavsett vilken affärsidé ni har kan ni genomföra den på bästa möjliga sätt ur hållbarhetssynpunkt både innan, under och efter UF-mässan. Här är några tips!

- Låna eller återanvänd byggmaterial och kontrollera vad det innehåller
- Välj lågenergi-/LED-lampor om ni tar med egen belysning
- Välj att marknadsföra er digitalt i stället för med tryckt material
- Sortera avfallet i rätt kärl för återvinning på mässan under uppbyggnad och rivning av er monter
- Samåk eller åk kollektivt till mässan
- Ta med vattenflaska, drick kranvatten och prova det vegetariska alternativet i caféet
- Var tydlig med hur många kronor av priset som går till eventuell välgörenhet
- Prata med er lärare om material som kan återanvändas av nästa års UF-företag och transportera tillbaka.



VI ÄR LADDADE! ÄR NI?